

Certificado de Garantia Móveis Primavera

A Móveis Primavera buscando sempre melhorar o atendimento e compromisso com o cliente descreve abaixo os termos de garantia de produto.

1- Com a finalidade de melhorar e agilizar nosso controle operacional, apenas será válido o pedido de assistência técnica mediante apresentação deste documento preenchido e presente da etiqueta do produto e nota fiscal anexada.

2- Do **cliente** segue os seguintes direitos e deveres para obter do direito de garantia do produto:

2.1- No momento da entrega do produto, as caixas devem ser manipuladas e armazenadas com cuidado pelo profissional do estabelecimento da compra.

2.2- Produtos transportados e avariados em carros de terceiros não terão direito à garantia do produto.

2.3- As caixas deverão ser abertas somente pelo profissional habilitado da loja no momento da montagem.

2.4- A montagem do produto deverá ser feita somente pelo profissional habilitado do estabelecimento da compra do produto, caso contrário lhe implicará na extinção da garantia do produto.

2.5- A limpeza do móvel deverá ser feita somente com flanela lisa levemente umedecida com água.

2.6- Evitar a exposição do produto ao sol e a umidade. A decorrência destes dois fatores levará à aceleração do desgaste da tonalidade e durabilidade, tal como o desgaste de seus acessórios.

2.7- Constatado algum problema no produto que não seja devido ao mal uso do mesmo, será trocada a peça avariada, ficando vedada uma eventual troca se isso não se fizer necessário.

2.8- Para acionar a garantia do produto entre em contato com o estabelecimento da compra do móvel.

2.9- Prazo de garantia: 180 dias contados à partir da emissão da nota fiscal do estabelecimento da compra do produto.

3- Da **empresa** (Móveis Primavera), cabe os seguintes direitos e deveres:

3.1- A empresa tem o direito e dever de atender ao pedido de garantia no prazo máximo de 30 dias úteis, após o contato do estabelecimento da compra do produto, através do envio deste documento preenchido.

3.2- Cabe ao estabelecimento da compra do produto o dever de enviar as peças danificadas para empresa (Móveis Primavera) para análise do defeito, após ser feita a assistência.

3.3- A empresa não se responsabiliza por montagens efetuadas por terceiros.

3.5- Danos decorrentes de desmontagem do produto por qualquer eventual motivo, implicará ao cliente a perda do direito de garantia do produto.

4.0- Dados de preenchimento do **cliente**, o obrigatório o preenchimento de todos os campos.

4.1- Nome do Cliente: _____

4.2- N° nota fiscal: _____

4.3- Estabelecimento de compra: _____

4.4- Cidade: _____

4.5- Você adquiriu garantia estendida da loja: _____

4.5- Telefone p/ contato: _____ **email:** _____

5.0- Dados de preenchimento do **montador** (profissional habilitado da loja), o obrigatório o preenchimento de todos os campos.

5.1- Nome do montador: _____

5.2- N° peça solicitada: _____ **Código:** _____ **Qtd:** _____

5.3- Descrição da peça solicitada: _____

5.4- Motivo do pedido: _____

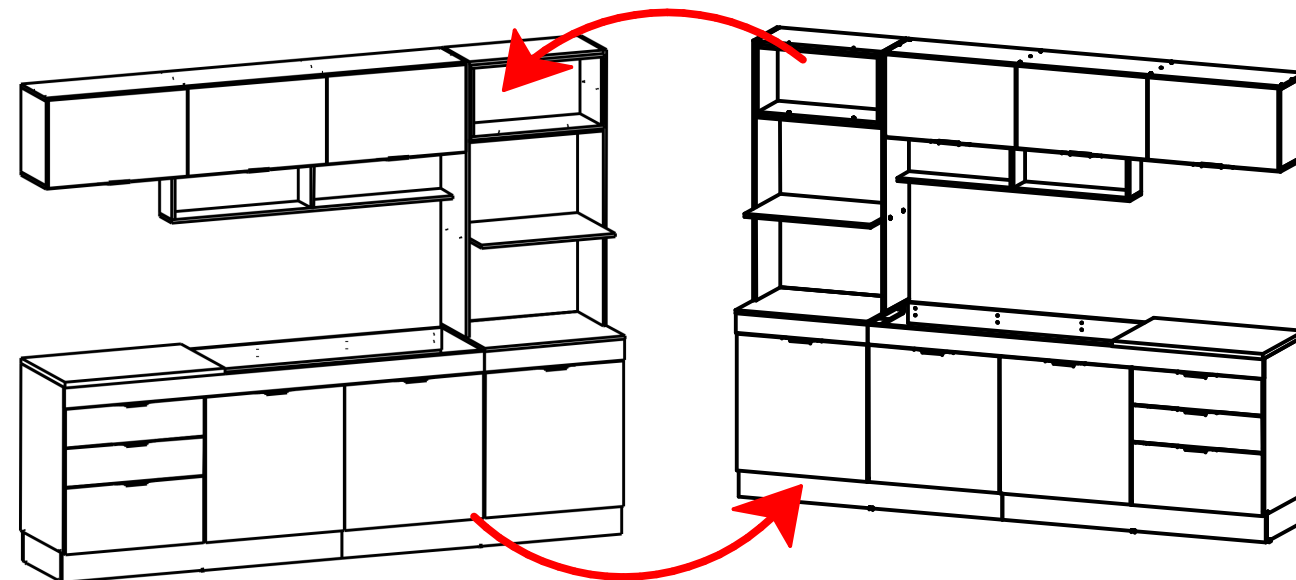
5.5- Observação do montador: _____



Manual de montagem

COZINHA BELLA 6P/3G - CS863 - ONIX/NOCE

Dimensões: Alt.: 2100 - Larg.: 2590 - Prof.: 520



Cód.	Imagem	Código	Ferragem	Qtd
Z		8739	BUCHA FIXADORA 8MM (PLÁSTICA)	3
Y.4		17926	CALÇO 1MM DOBRADIÇA CANECO 35 (R) (ZINCO)	12
E.1		260	CANTONEIRA 17,5 X 17,5 X 46MM (R) ZINCADO BRANCO	20
F.1		372	CAVILHA 6 X 30 PINUS	58
A.1		8485	CAVILHA 6 X 40 PINUS	4
Y		7047	CONEXÃO 55X34MM EPOXI BR (FUROS REDONDOS)	2
D.5		15727	CORREDIÇA TELESCÓPICA MINI-LIGHT (02 ESTÁGIOS)	3
B.5		10012	DIVISOR MODELO R10661 515X385X55 C/ CLICHÊ	1
Z.4		16998	DOBRADICA METAL CANECO 35MM RETA	12
X.1		306	FIXADOR COSTA ROUPEIRO 12X12 (TACHINHA)	18
G.5		19123	GIZ DE CERA PRETO	1
F.5		6547	KIT ARTICULAVEL/PISTAO A GAS 60N	3
M		252	PARAF. FIX 3,5 X 14 CAB CH	186
A		6544	PARAF. FIX 3,5 X 40 CAB CHATA ZINCADO BRANCO	92
L		254	PARAF. FIX 4,0 X 25 CAB CHATA	24
E		13316	PARAF. FIX 5 X 50 CAB FLANGEADO	3
R		2773	PINO MINIFIX ROSCA 8,5MM ZAMAC	12
Q.1		264	PREGO 13 X 15 ANELADO	12
P.1		263	PREGO CC 10X10	173
E.5		8789	PROTEÇÃO PARA SUPORTE CINZA CRISTAL	3
A.5		18450	PUXADOR KYDA 194MM (ANODIZADO)	9
F.3		10043	SAPATA EM L 15 X 15 CINZA ALUMINIO	12
U		8733	SUPORTE DE FIXAÇÃO METÁLICO	3
J.3		1388	SUPORTE DE PRATELEIRA 6X8 CINZA	4
S		2774	TAMBOR MINIFIX 12X11 ZAMAC	12
L.3		18933	TAMPA MINIFIX 15MM CRUZADA ONIX (GRAFITE 019)	12
M.3		18934	TAPA FURO 4,5MM ONIX (GRAFITE 019)	8

1º ETAPA MONTAGEM

FERRAGENS: COMECE SUA MONTAGEM SEPARANDO E IDENTIFICANDO AS PEÇAS. ASSIM VOCÊ AGILIZARÁ ASSIM SUA MONTAGEM.

Ref	Código	Descrição	Padronagem	Qtd	Caixa	Dimensões
1	30759	TAMPO BELLA COZINHA INFERIOR MAIOR	ONIX	1	1	1941 x 497 x 15
2	30763	TAMPO BELLA COZINHA INFERIOR MENOR	ONIX	1	1	618 x 497 x 15
3	30760	LATERAL BELLA COZINHA INFERIOR DIREITA	ONIX	1	1	735 x 497 x 15
4	30764	LATERAL BELLA COZINHA INFERIOR ESQUERDA	ONIX	1	1	735 x 497 x 15
5	30762	DIVISÃO BELLA COZINHA INFERIOR USINADA	ONIX	2	1	720 x 497 x 15
7	30765	REFORÇO BELLA COZINHA INFERIOR MAIOR	ONIX	2	1	1293 x 97 x 15
8	30766	PRATELEIRA BELLA COZINHA INFERIOR MAIOR	ONIX	1	2	1293 x 335 x 15
9	30767	PRATELEIRA BELLA COZINHA INFERIOR MENOR	ONIX	1	2	618 x 335 x 15
10	30531	MOLDURA BELLA COZINHA INFERIOR MAIOR	NOCE	1	3	1941 x 92 x 15
11	30532	MOLDURA BELLA COZINHA INFERIOR MENOR	NOCE	1	3	648 x 92 x 15
12	30776	PILASTRA BELLA COZINHA INFERIOR	ONIX	2	1	623 x 60 x 15
13	30761	TAMPO BELLA COZINHA COOKTOP	ONIX	1	1	740 x 515 x 25
14	30768	TAMPO BELLA COZINHA FORNO	ONIX	1	1	648 x 515 x 15
15	30770	LATERAL BELLA COZINHA SUP. ESQUERDA	ONIX	1	2	1215 x 297 x 15
16	30771	LATERAL BELLA COZINHA SUP. DIREITA	ONIX	1	2	1215 x 297 x 15
17	30769	PRATELEIRA BELLA COZINHA MICROONDAS	ONIX	1	1	618 x 440 x 15
18	30772	PRATELEIRA BELLA COZINHA SUP. MENOR	ONIX	2	2	618 x 297 x 15
19	30561	LATERAL BELLA COZINHA NICHOS	NOCE	2	3	300 x 245 x 15
20	30778	PRATELEIRA BELLA COZINHA NICHOS	NOCE	2	3	617 x 245 x 15
21	30773	TAMPO BELLA COZINHA SUPERIOR	ONIX	1	3	1941 x 297 x 15
22	30774	LATERAL BELLA COZINHA SUPERIOR MENOR	ONIX	2	3	370 x 297 x 15
23	30777	DIVISÓRIA BELLA COZINHA SUPERIOR	ONIX	2	3	370 x 297 x 15
24	30775	PRATELEIRA BELLA COZINHA SUP. MAIOR	ONIX	1	3	1941 x 297 x 15
25	30792	PRATELEIRA BELLA COZINHA SUP. ESTREITA	ONIX	1	3	1140 x 145 x 15
26	30793	LATERAL/DIVISÓRIA BELLA COZINHA SUP.	ONIX	2	3	220 x 145 x 15
27	30781	RODAPÉ BELLA COZINHA LATERAL	ONIX	4	1	433 x 130 x 15
28	30780	RODAPÉ BELLA COZINHA FRONTAL/TRASEIRO	ONIX	4	1	1293 x 130 x 15
29	30782	PORTA BELLA COZINHA	ONIX	3	2	640 x 640 x 15
30	30783	PORTA BELLA COZINHA BASCULANTE	ONIX	3	3	640 x 385 x 15
31	30785	GAVETA BELLA COZINHA	ONIX	2	2	640 x 170 x 15
32	30789	GAVETÃO BELLA COZINHA	ONIX	1	2	640 x 292 x 15
33	30790	LATERAL BELLA COZINHA GAVETA MAIOR	ONIX	2	2	400 x 245 x 15
34	30787	LATERAL BELLA COZINHA GAVETA MENOR	ONIX	4	1	400 x 120 x 15
35	30791	TRASEIRA BELLA COZINHA GAVETA MAIOR	ONIX	1	2	562 x 245 x 15
36	30786	TRASEIRA BELLA COZINHA GAVETA MENOR	ONIX	2	2	562 x 97 x 15
37	30571	FUNDO BELLA COZINHA GAVETA	BR/CINZA RELEVO	3	1	592 x 405 x 3
38	30564	FUNDO BELLA COZINHA INFERIOR MAIOR	BR/CINZA RELEVO	2	1	1945 x 320 x 3
39	30565	FUNDO BELLA COZINHA INFERIOR MENOR	BR/CINZA RELEVO	2	1	635 x 320 x 3
40	30568	FUNDO BELLA COZINHA INFERIOR ESTREITO	BR/CINZA RELEVO	2	1	635 x 105 x 3
41	30562	FUNDO BELLA COZINHA AEREO	BR/CINZA RELEVO	1	3	1930 x 390 x 3
42	30551	FUNDO BELLA COZINHA NICHOS	NOCE	1	1	608 x 320 x 3

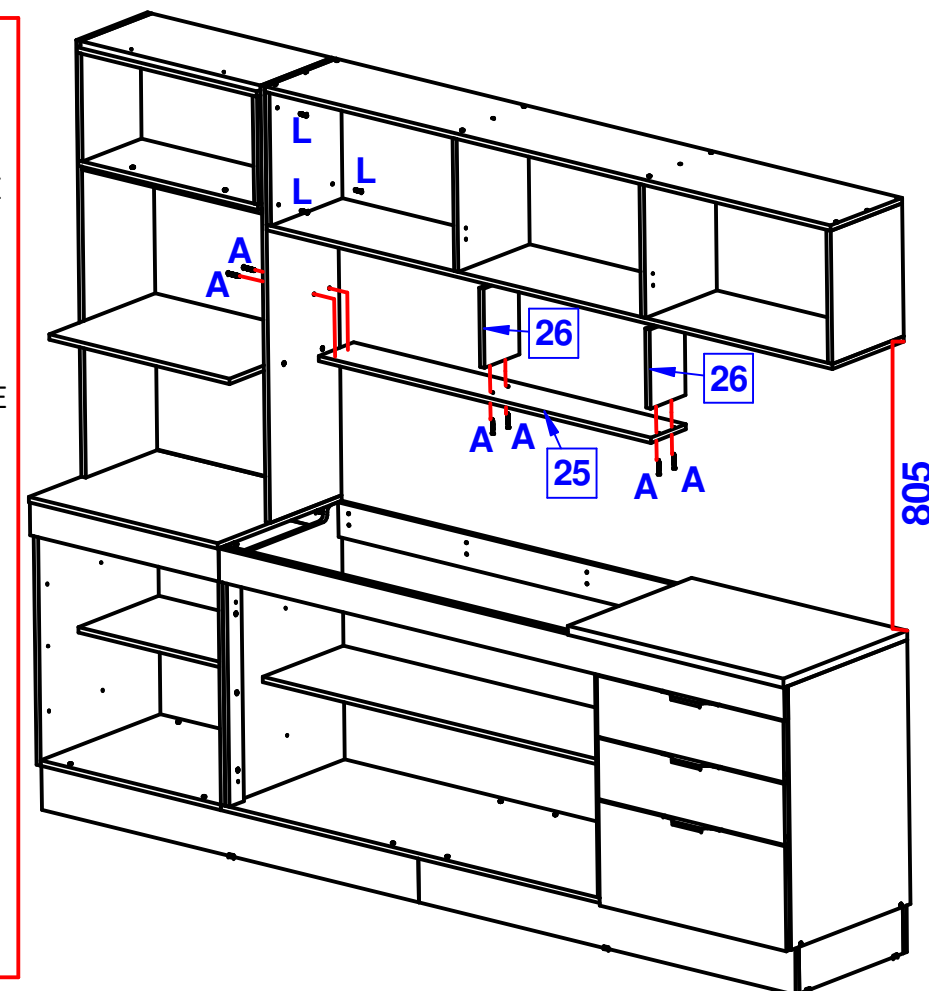
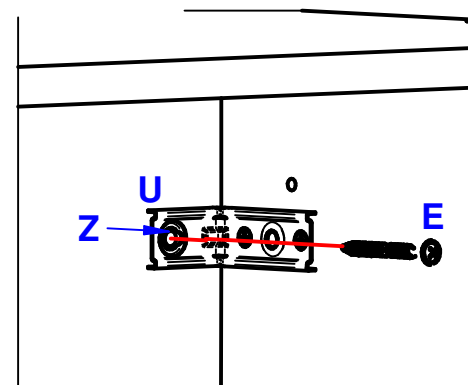
ATENÇÃO:

ESTE PRODUTO TEM A OPÇÃO DE SER MONTADO PARA AMBOS OS LADOS. VERIFIQUE COM O CLIENTE A OPÇÃO DESEJADA E FAÇA A MONTAGEM.

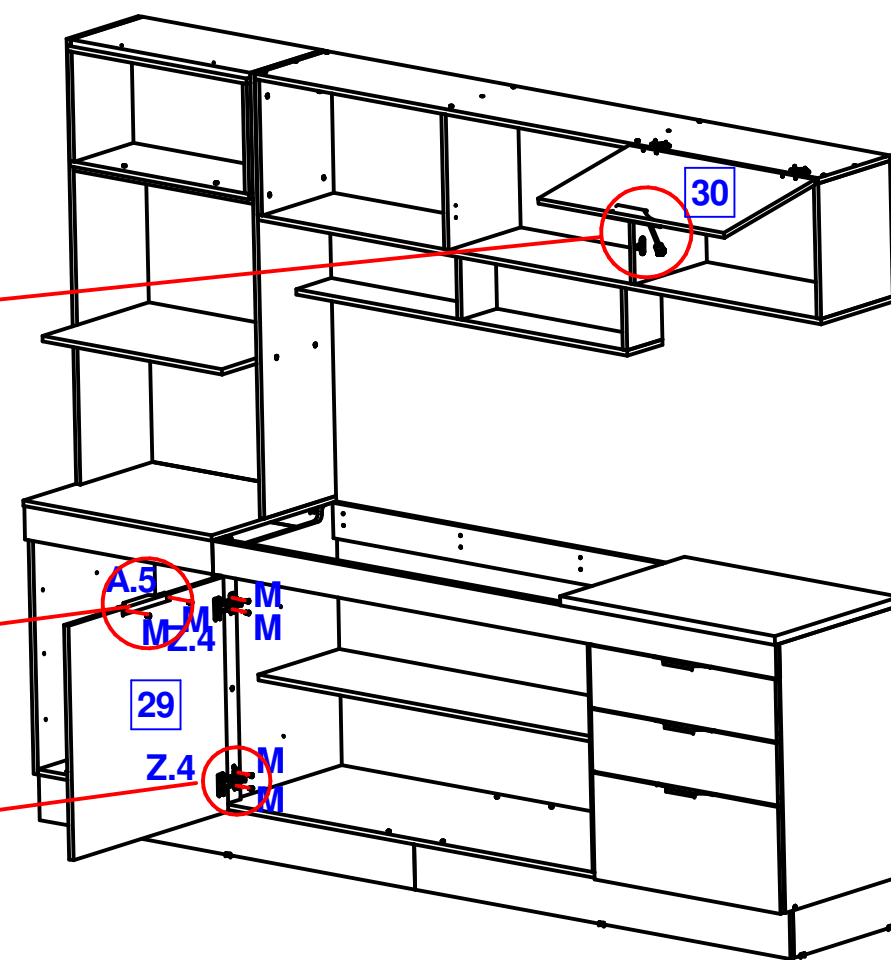
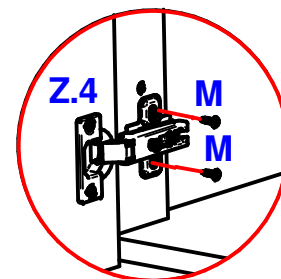
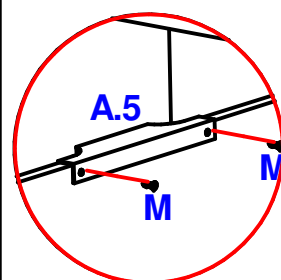
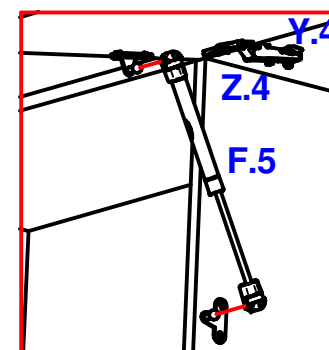
10º ETAPA PRATELEIRA MENOR

PRATELEIRA: FAÇA A FIXAÇÃO DAS DIVISÓRIAS (26) E DA PRATELEIRA ESTREITA (25) APÓS A EXECUÇÃO DA FIXAÇÃO DO AÉREO SUPERIOR NA PAREDE.

FIXAÇÃO DO AÉREO: EMPARELHE O AÉREO SUPERIOR NA TORRE E FAÇA A FIXAÇÃO UTILIZANDO PARAFUSOS (L). EM SEGUIDA, MEÇA A DISTÂNCIA DE 805mm E FURE A PAREDE A PARTIR DO BURACO DO SUPORTE DE AÉREO (U) MESMO. INSIRA A BUCHA (Z), E BATA COM UM MARTELO ATÉ ELA ENTRAR TOTALMENTE E POR FIM PARAFUSE O AÉREO NA PAREDE COM PARAFUSOS 5x50 (E).
IMPORTANTE: UTILIZE UM NÍVEL NA HORA DE FIXAR O AÉREO NA PAREDE.

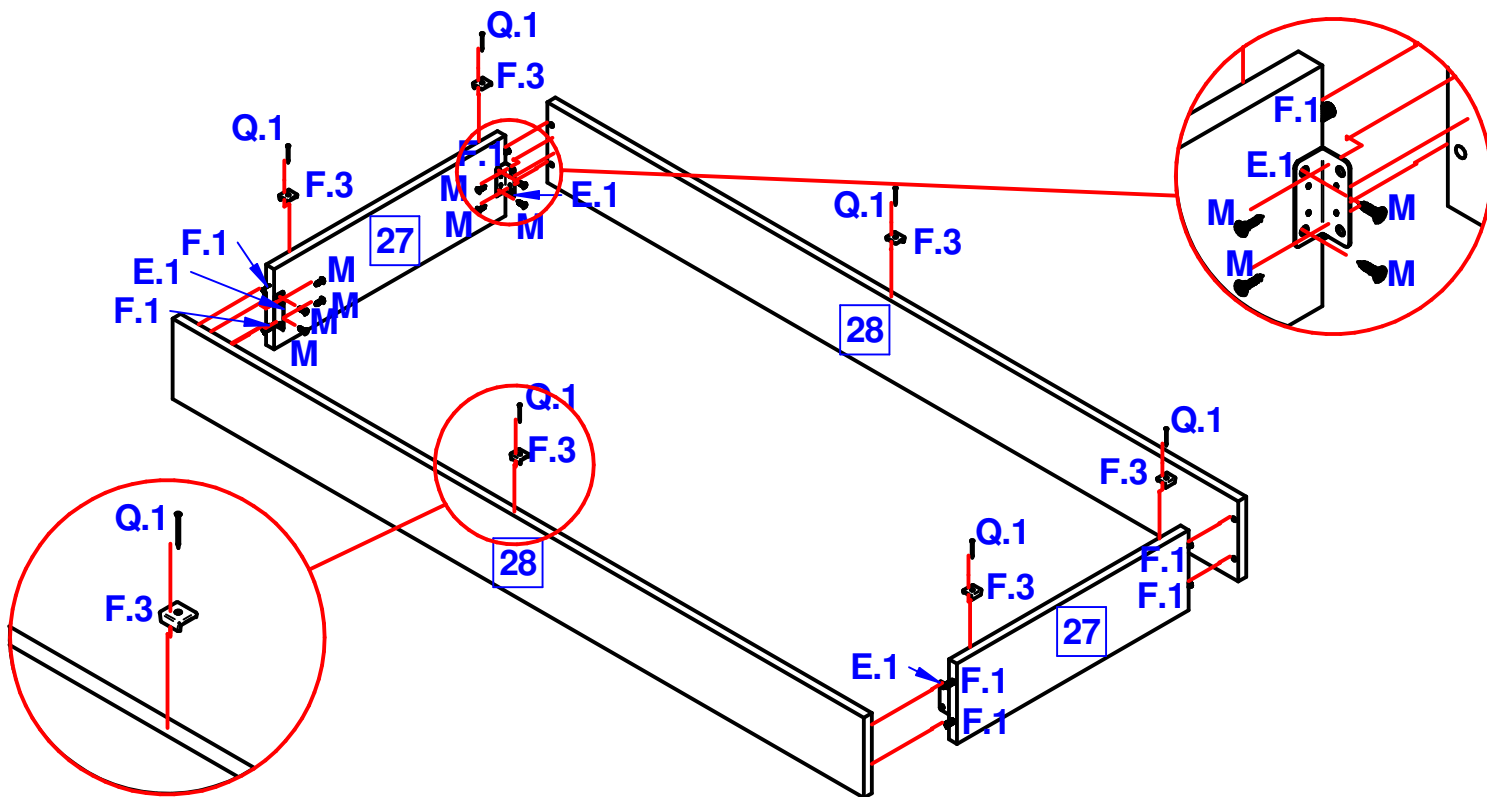


11º ETAPA PORTAS



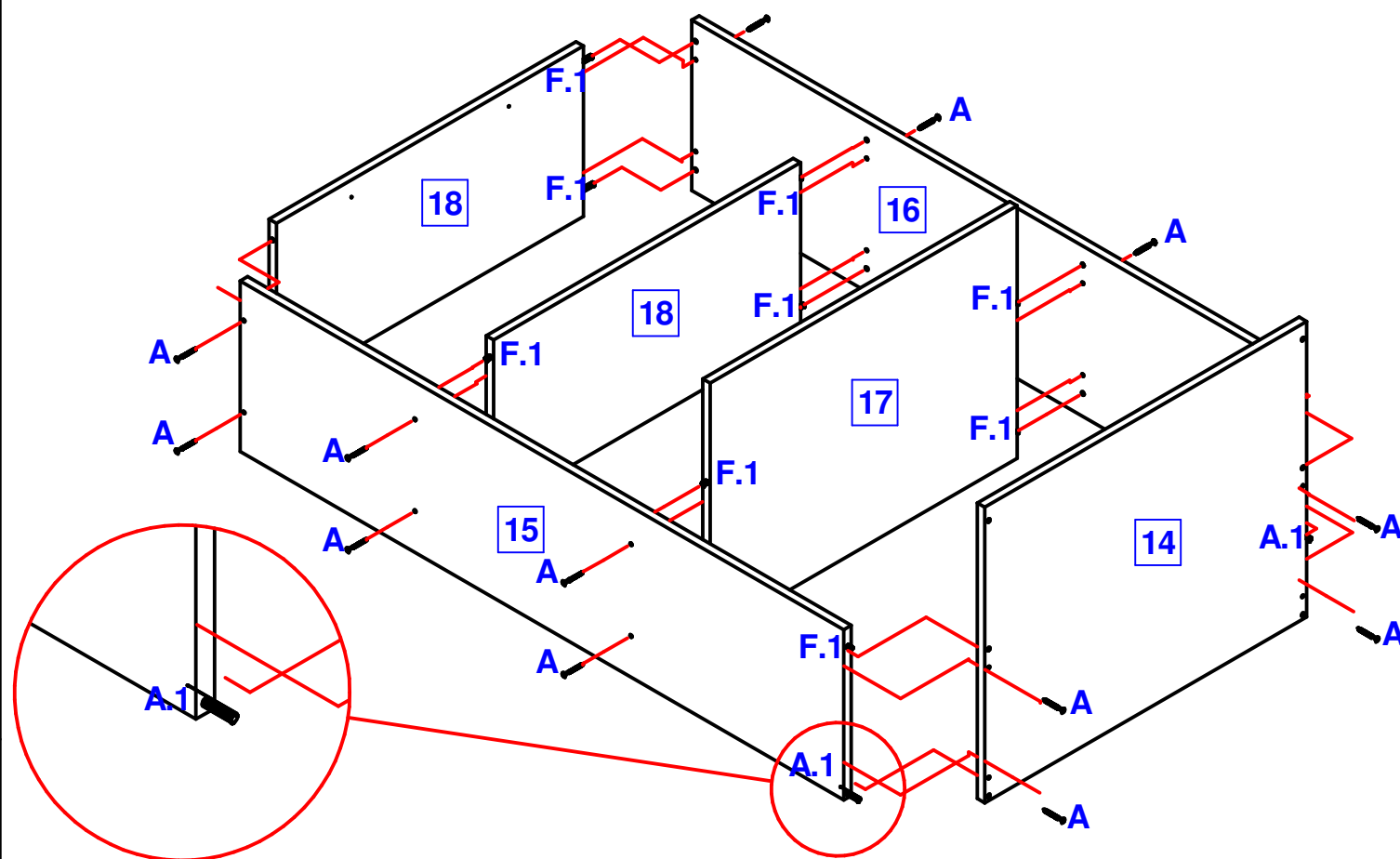
2º ETAPA
BASE

BASE: MONTE AS LATERAIS DE RODAPÉ (27) AOS RODAPÉS (28) UTILIZANDO CAVILHAS (F.1) E CANTONEIRAS (E.1) PARA A FIXAÇÃO. EM SEGUIDA, PREGUE AS SAPATAS (F.3) COM PREGOS 13x15 (Q.1) DEIXANDO A ABA DA SAPATA PRA DENTRO.

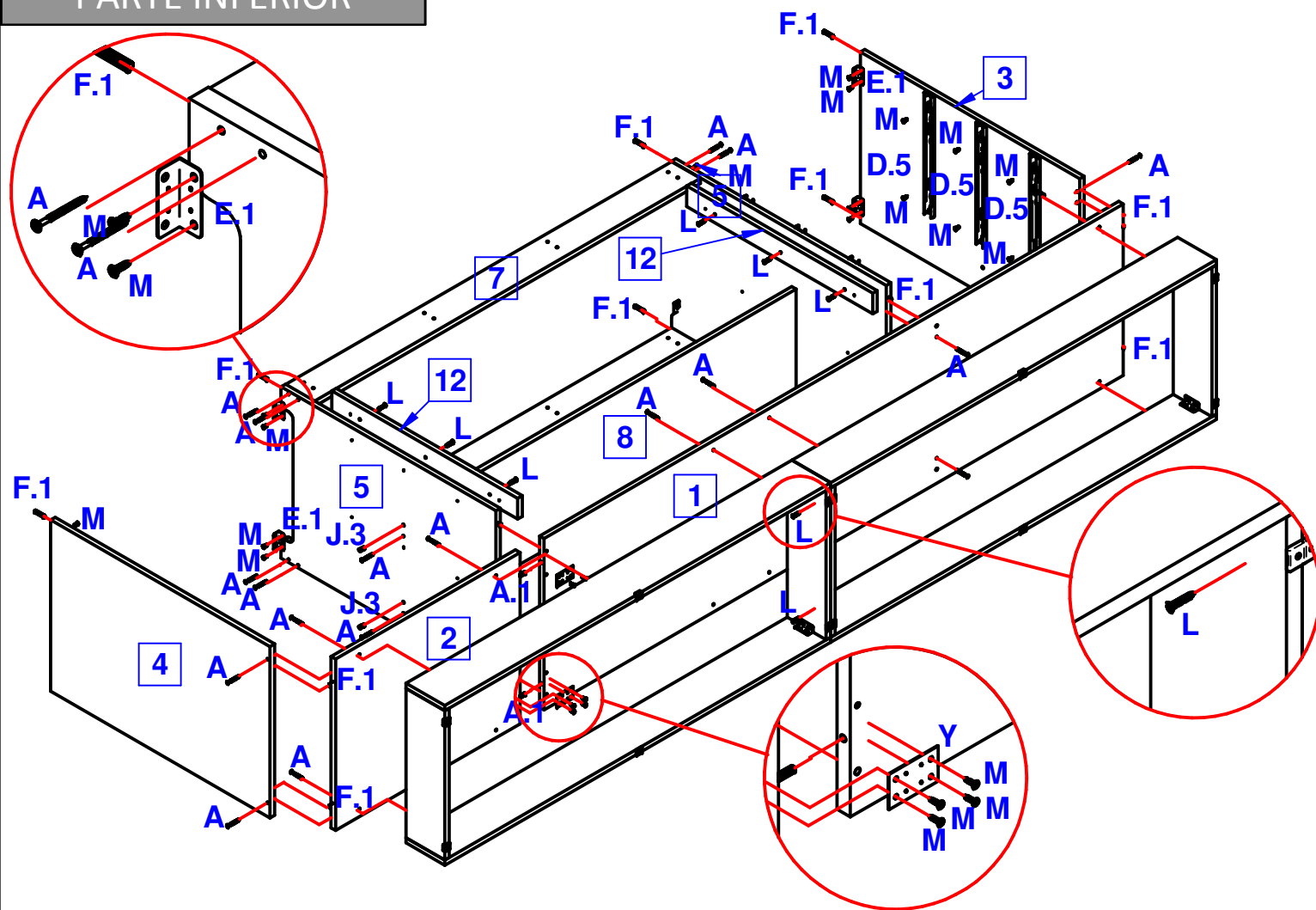


4º ETAPA
TORRE DE FORNOS

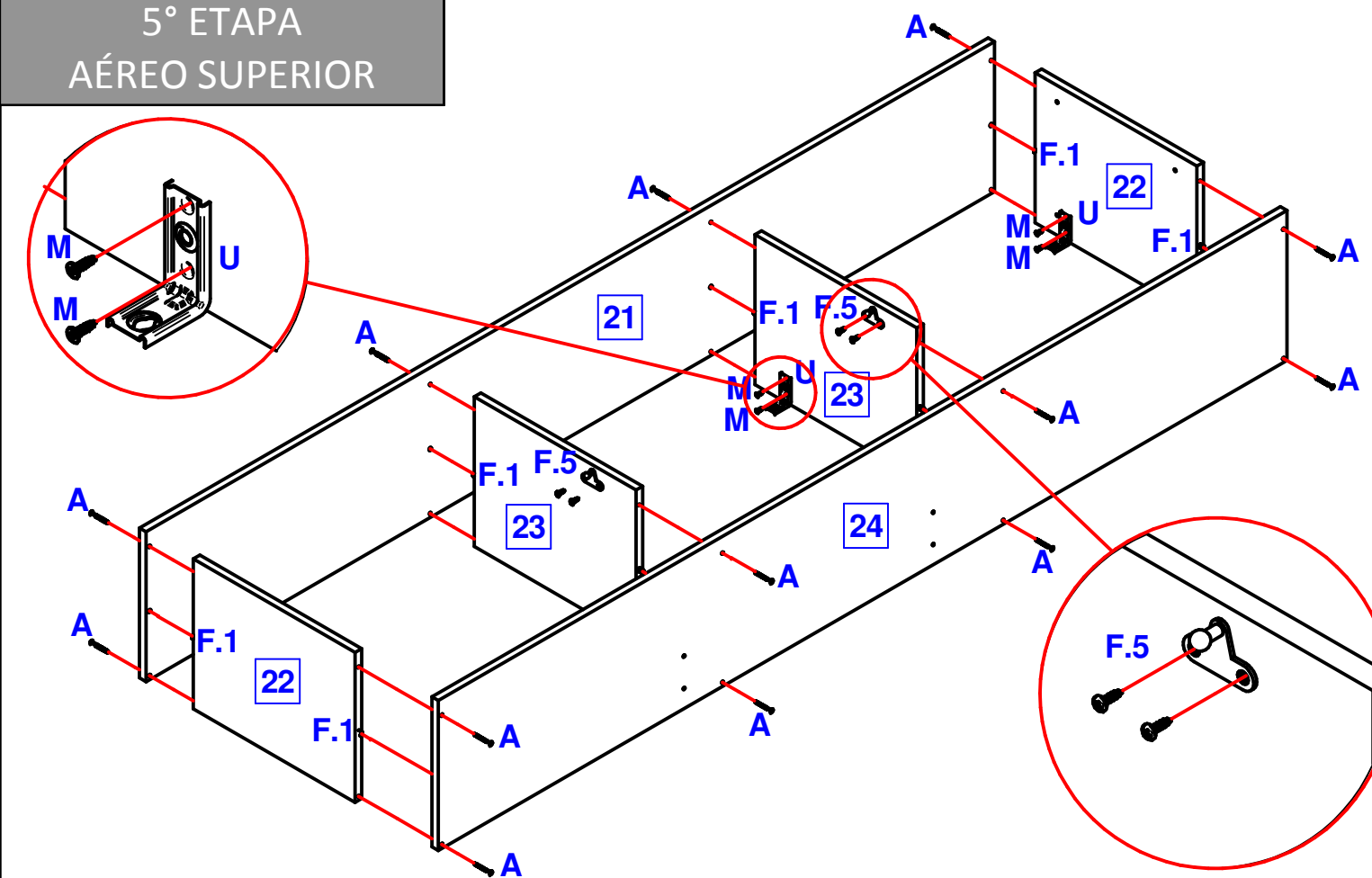
CAVILHAS MAIORES: UTILIZE CAVILHAS MAIORES (A.1) NAS JUNCÇÕES DAS LATERAIS SUPERIORES (15) E (16) COM O TAMPO DO FORNO (14) NA PARTE TRASEIRA.



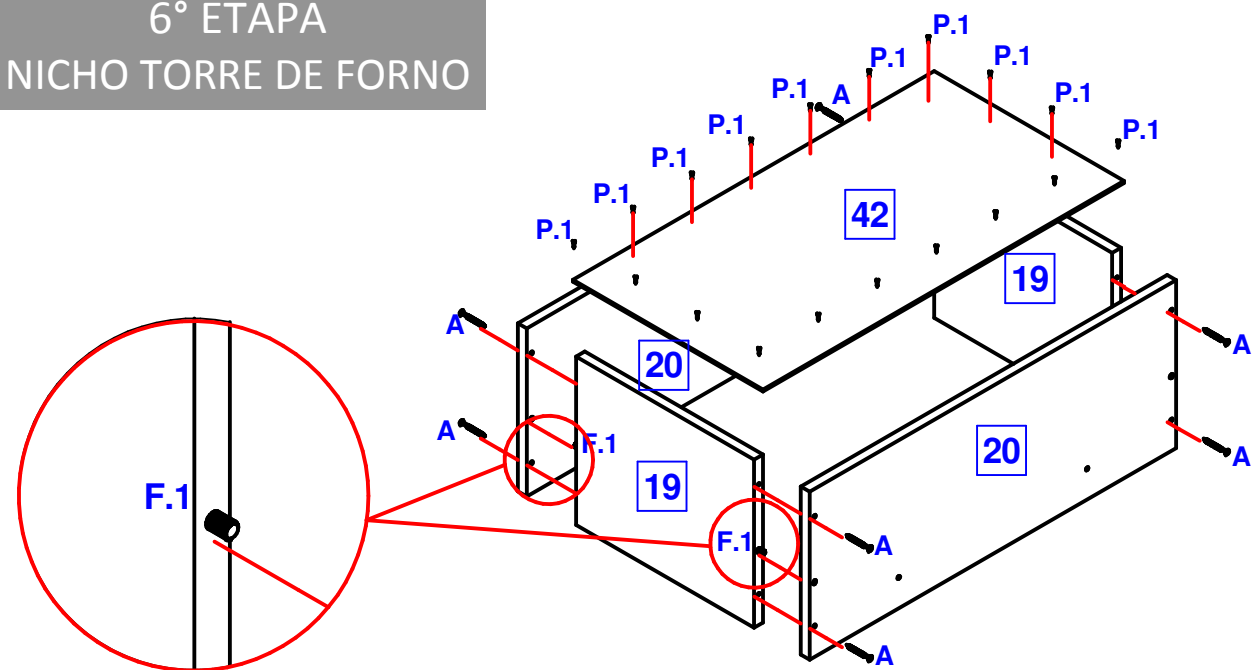
3º ETAPA
PARTE INFERIOR



5º ETAPA
AÉREO SUPERIOR

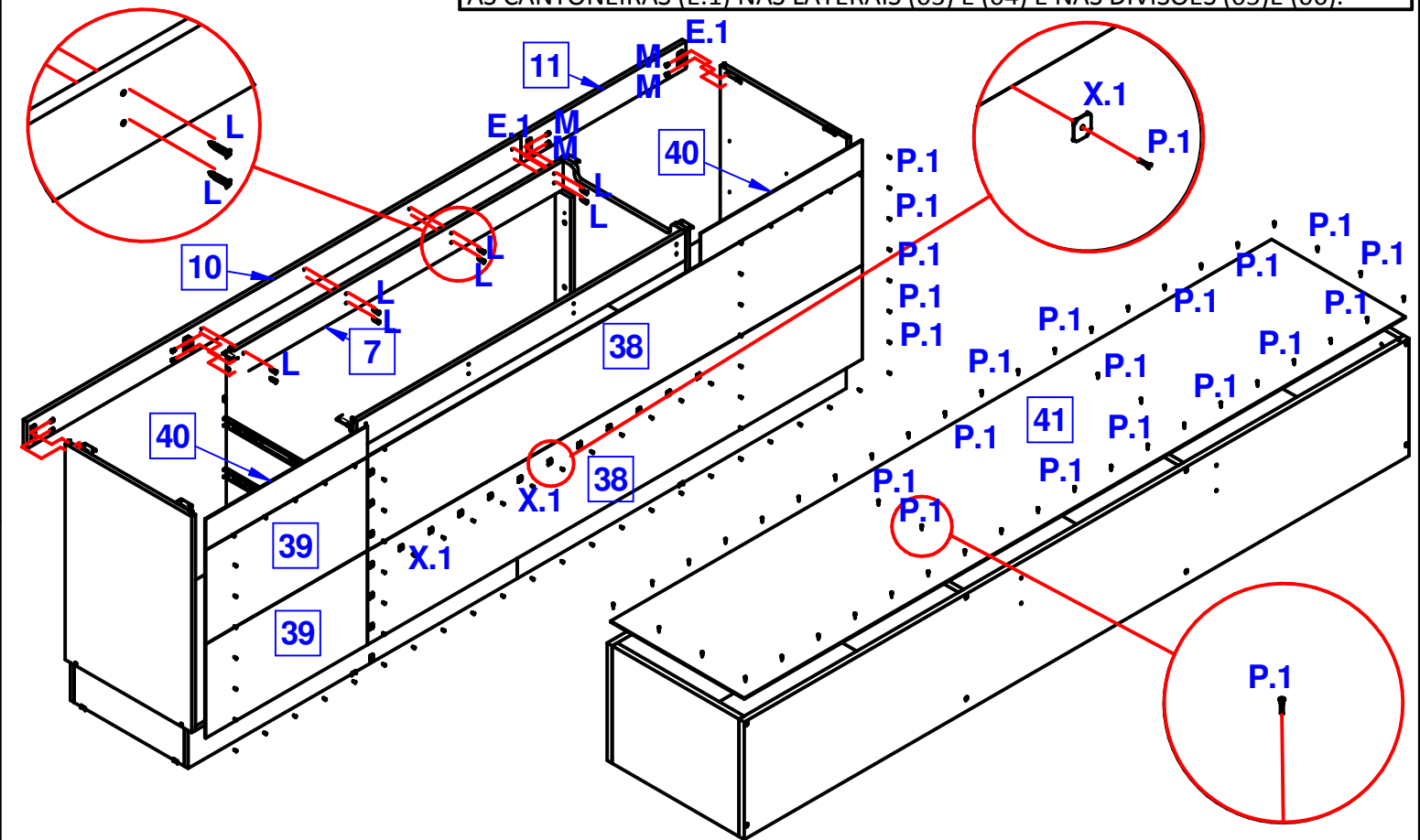


6° ETAPA
NICHU TORRE DE FORNO

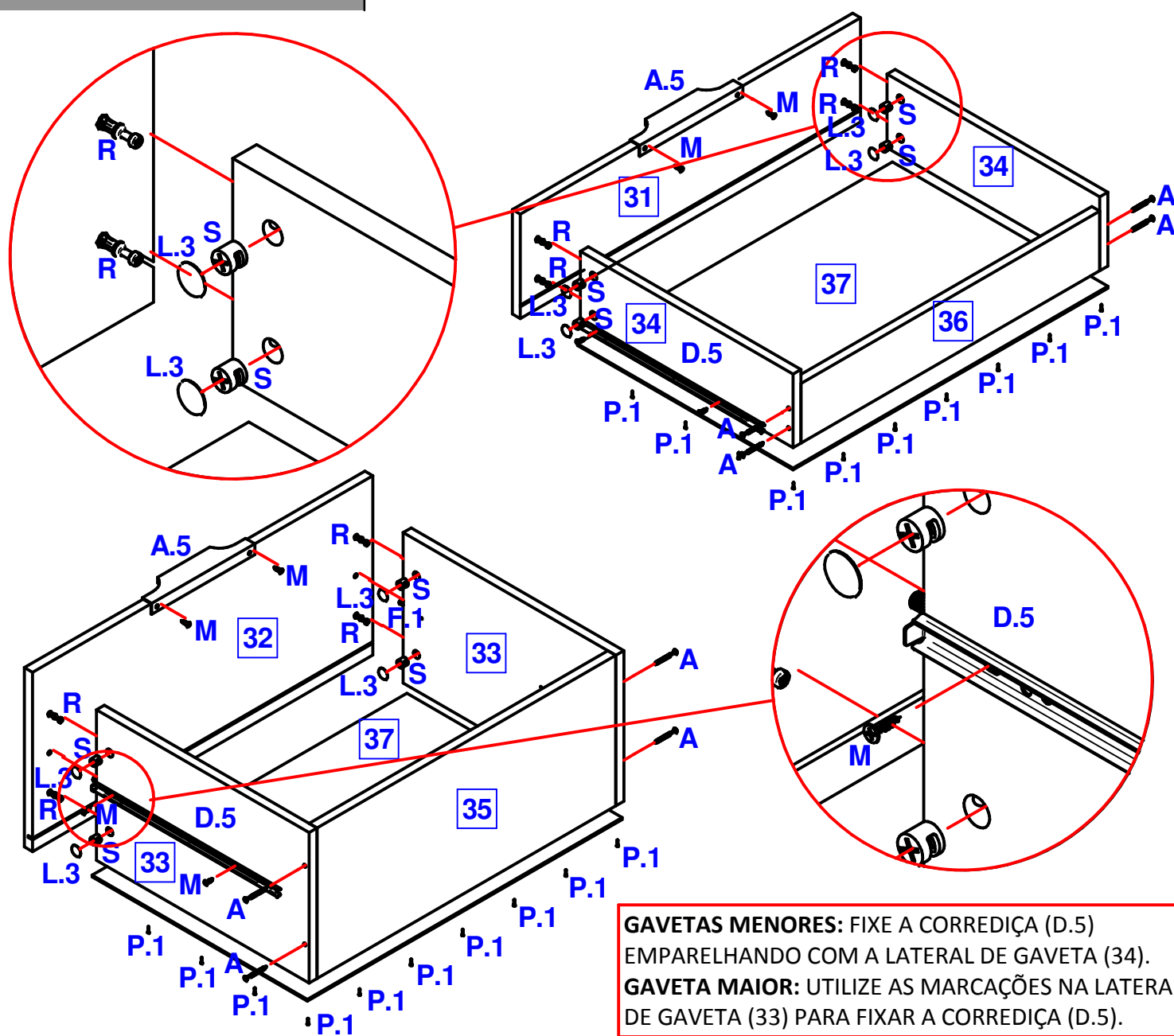


8° ETAPA
FUNDO E MOLDURAS

MOLDURAS: UTILIZANDO AS MARCAÇÕES NAS MOLDURAS (10) E (11), INSIRA AS CANTONEIRAS (E.1). APÓS, FAÇA A FIXAÇÃO DA MOLDURA MAIOR (10) NO REFORÇO COM PARAFUSOS (L). POR FIM, FAÇA A FIXAÇÃO DAS MOLDURAS COM AS CANTONEIRAS (E.1) NAS LATERAIS (03) E (04) E NAS DIVISÕES (05) E (06).

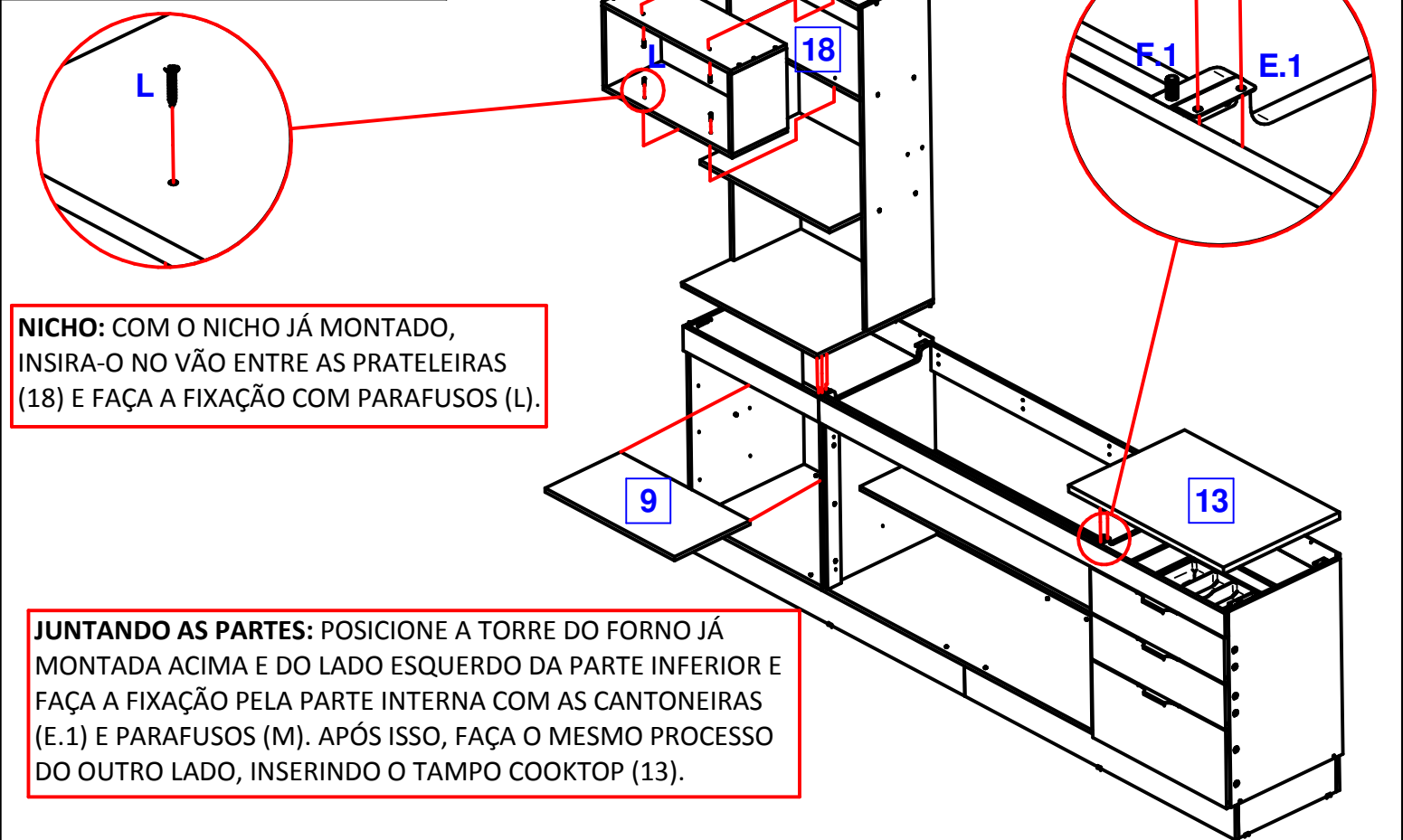


7° ETAPA
GAVETAS



GAVETAS MENORES: FIXE A CORREDIÇA (D.5) EMPARELHANDO COM A LATERAL DE GAVETA (34).
GAVETA MAIOR: UTILIZE AS MARCAÇÕES NA LATERAL DE GAVETA (33) PARA FIXAR A CORREDIÇA (D.5).

9° ETAPA
JUNTANDO AS PARTES



NICHO: COM O NICHO JÁ MONTADO, INSIRA-O NO VÃO ENTRE AS PRATELEIRAS (18) E FAÇA A FIXAÇÃO COM PARAFUSOS (L).

JUNTANDO AS PARTES: POSICIONE A TORRE DO FORNO JÁ MONTADA ACIMA E DO LADO ESQUERDO DA PARTE INFERIOR E FAÇA A FIXAÇÃO PELA PARTE INTERNA COM AS CANTONEIRAS (E.1) E PARAFUSOS (M). APÓS ISSO, FAÇA O MESMO PROCESSO DO OUTRO LADO, INSERINDO O TAMPO COOKTOP (13).